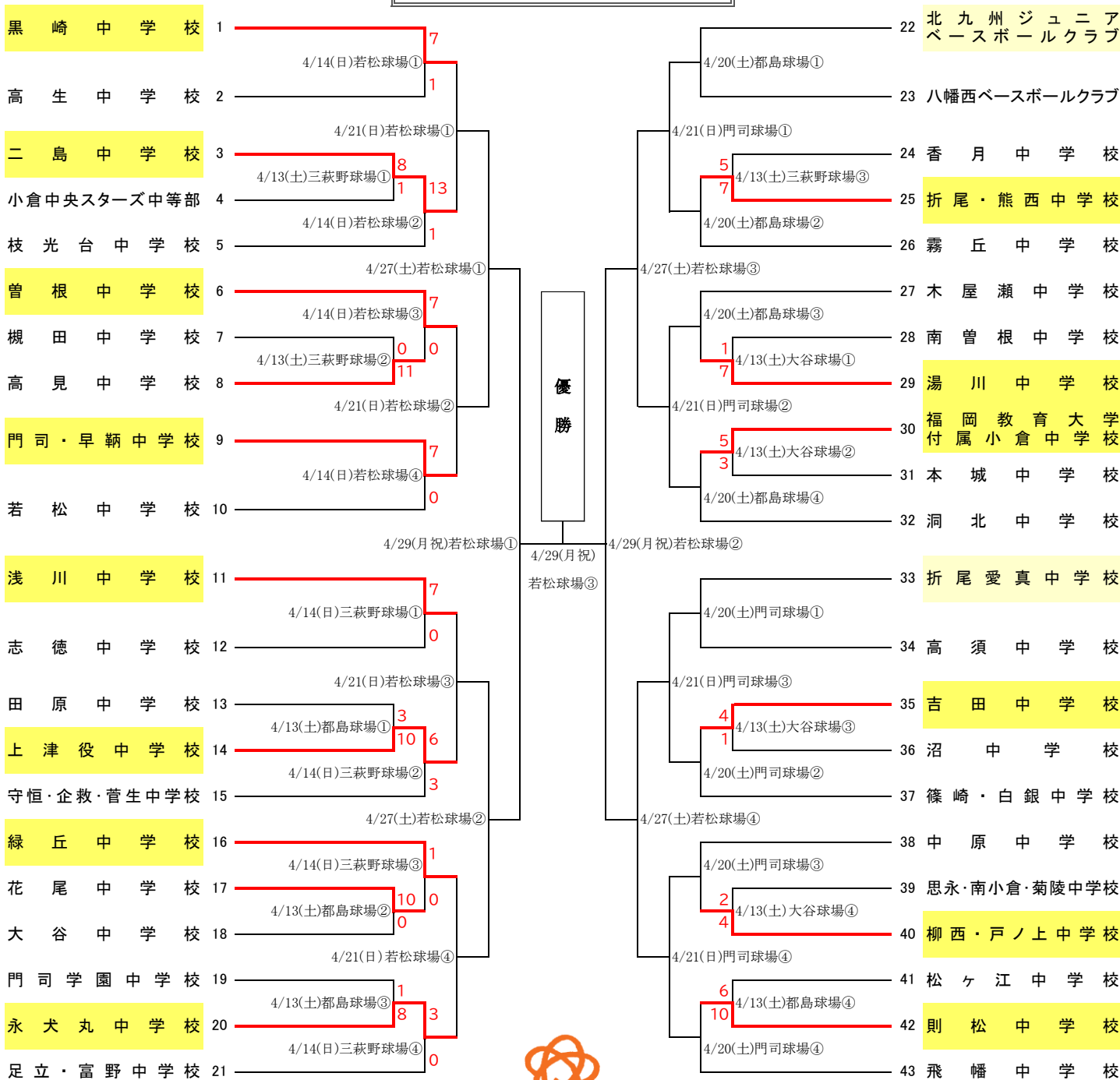


令和6年度 西日本シティ銀行杯 第41回全日本少年軟式野球北九州地区大会 組合せ

【第2日目結果】 2024.4.14(日) 15:40更新



西日本シティ銀行

- | | | |
|---|--|--|
| <p>(1) ○抜き数字は試合順序
試合開始時間 ① 8:30
② 10:30
③ 12:30
④ 14:30</p> | <p>(3) 試合会場連絡先
*若松球場 (751-9242)
*門司球場 (372-3623)
*都島球場 (881-2556)
*大谷球場 (603-1020)
*三萩野球場 (941-7770)</p> | <p>(4) 雨天で試合を中止した場合は
順延とする</p> <p>(5) 大会等の問合せ先
北九州市軟式野球連盟
理事長 久米田 修
携帯 090-7393-1596</p> |
| <p>(2) ベンチは組合せ番号の若番
が1塁側</p> | | |