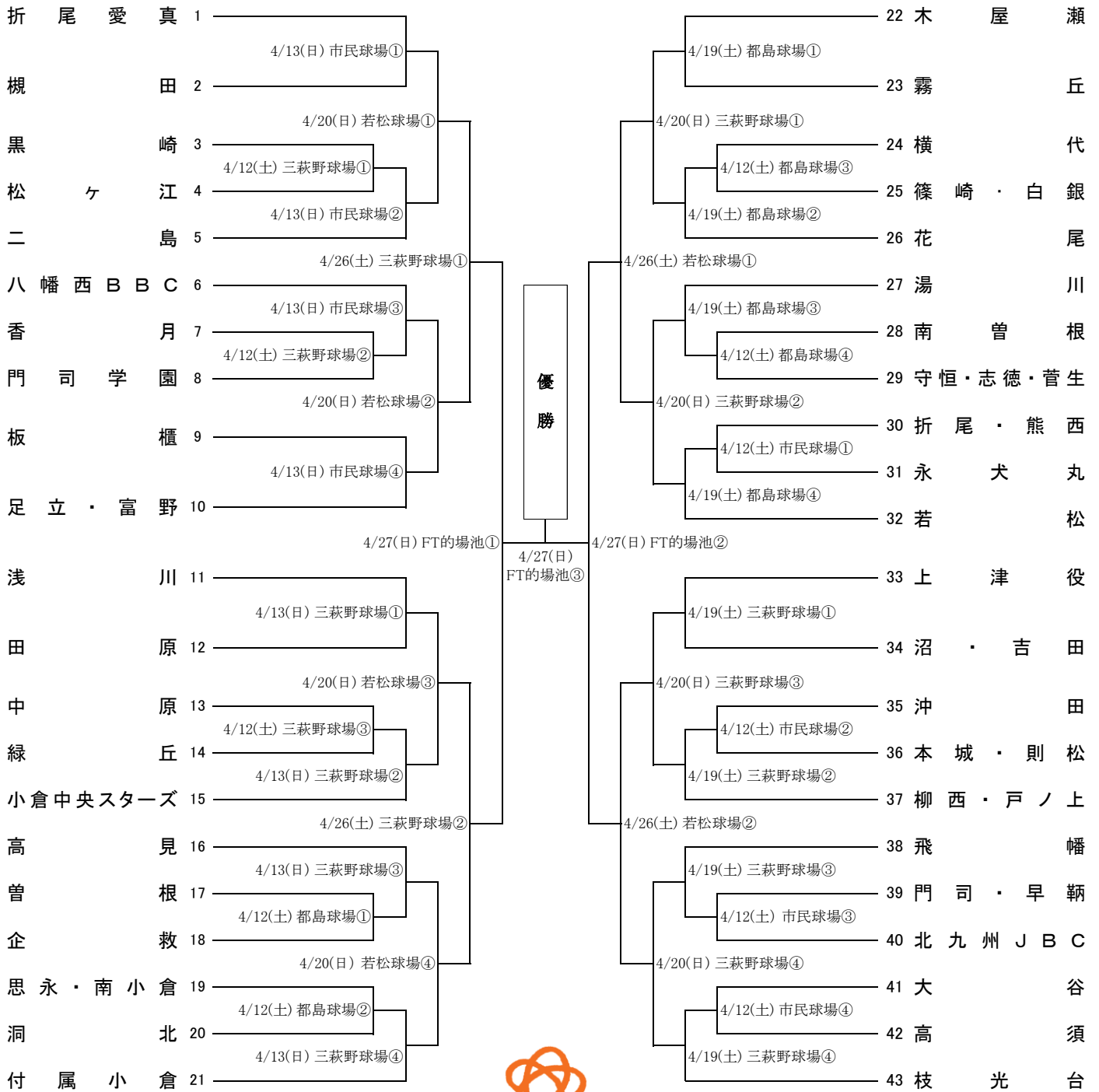


# 令和7年度 西日本シティ銀行杯 第42回全日本少年軟式野球北九州地区大会 組合せ



西日本シティ銀行

<p>(1) ○抜き数字は試合順序</p> <table border="1" style="width: 100%; border-collapse: collapse;"> <thead> <tr> <th colspan="2">試合開始時間</th> </tr> </thead> <tbody> <tr> <td>※4試合の場合</td> <td>※2・3試合の場合</td> </tr> <tr> <td>① 8:30</td> <td>① 9:00</td> </tr> <tr> <td>② 10:30</td> <td>② 11:00</td> </tr> <tr> <td>③ 12:30</td> <td>③ 13:00</td> </tr> <tr> <td>④ 14:30</td> <td></td> </tr> </tbody> </table> <p>※天候・試合展開等により変更になることもある</p>	試合開始時間		※4試合の場合	※2・3試合の場合	① 8:30	① 9:00	② 10:30	② 11:00	③ 12:30	③ 13:00	④ 14:30		<p>(2) ベンチは組合せ番号の若番が1塁側 ※連続試合の場合勝者はそのままのベンチで良い</p> <p>(3) 雨天で試合を中止した場合は順延とする</p> <p>(4) 大会等の問合せ先 北九州市軟式野球連盟理事長 久米田 修 携帯 090-7393-1596</p>	<p>(5) 試合会場連絡先</p> <ul style="list-style-type: none"> <li>* 三萩野球場 (941-7770)</li> <li>* 北九州市民球場 ( " )</li> <li>* 都島球場 (881-2556)</li> <li>* 若松球場 (751-9242)</li> <li>* 福岡トヨタの場池スタジアム 旧的場池球場 (631-0180)</li> </ul>
試合開始時間														
※4試合の場合	※2・3試合の場合													
① 8:30	① 9:00													
② 10:30	② 11:00													
③ 12:30	③ 13:00													
④ 14:30														